

Preparación estática en acero
inoxidable
Estantería Esquina de aluminio 373x1366
mm

ARTÍCULO # _____

MODELO # _____

NOMBRE # _____

SIS # _____

AIA # _____



137057 (ACS1362)

Set de estanterías de esquina con montante lateral de aluminio y 4 estantes perforados de polietileno, 440 Kg de carga, 373x1366 mm

Descripción

Artículo No. _____

Para instalación en esquina. 4 estantes perforados de polietileno (fondo= 373mm.). Montante lateral de aluminio (altura= 1700mm.). Patas ajustables. Para combinar con estantería lineal.

Características técnicas

- El sistema completo de estanterías permite un rápido y fácil montaje de los estantes en los montantes.
- En la estructura se pueden insertar GN 1/1, 1/2 y 1/3.

Construcción

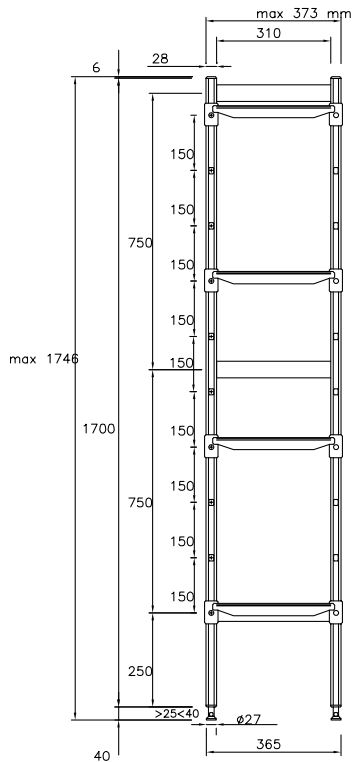
- Los montantes y los estantes están contruidos completamente en aluminio anodizado (20 micras).
- Estantes en secciones de tablillas de polietileno.
- Los estantes de polietileno se pueden lavar en el lavavajillas.
- La estantería en esquina se deben fijar al estante lineal (tanto de 375mm como de 475mm de profundidad), a través de unas abrazaderas a la barra incluidas. Se pueden posicionar en cualquier lugar a lo largo del estante lineal.
- 4 filas y 4 abrazaderas de esquina.

accesorios opcionales

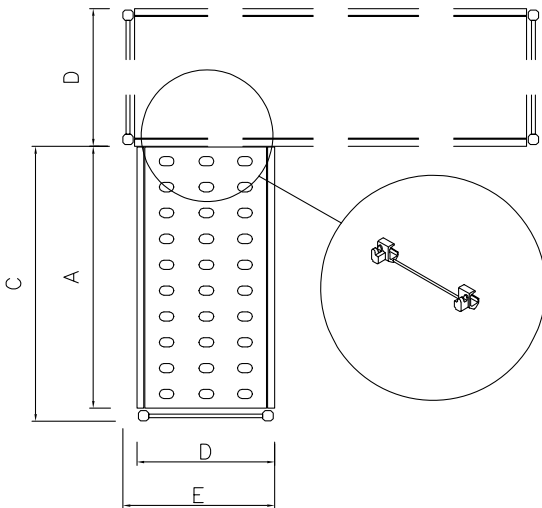
- Estante de polietileno con estructura en aluminio, 373x1330mm PNC 850057
- Junta en ángulo para estantes (diám. 373mm) PNC 850070
- 2 ruedas giratorias 100mm PNC 850072
- 2 ruedas giratorias con freno 100mm PNC 850073

Aprobación: _____

Alzado



Planta



Other

	A mm	C mm	D mm	E mm
137050	708	744	373	407
137051	798	834	373	407
137052	886	922	373	407
137053	974	1010	373	407
137054	1062	1098	373	407
137055	1152	1188	373	407
137056	1240	1276	373	407
137057	1330	1366	373	407
137058	1505	1541	373	407

Info
Uprights

137057 (ACS1362) 1

Dimensiones externas, ancho 1366 mm

Dimensiones externas, fondo 373 mm

Dimensiones externas, alto 1700 mm

Peso de carga máxima 560 kg

Peso neto 21 kg